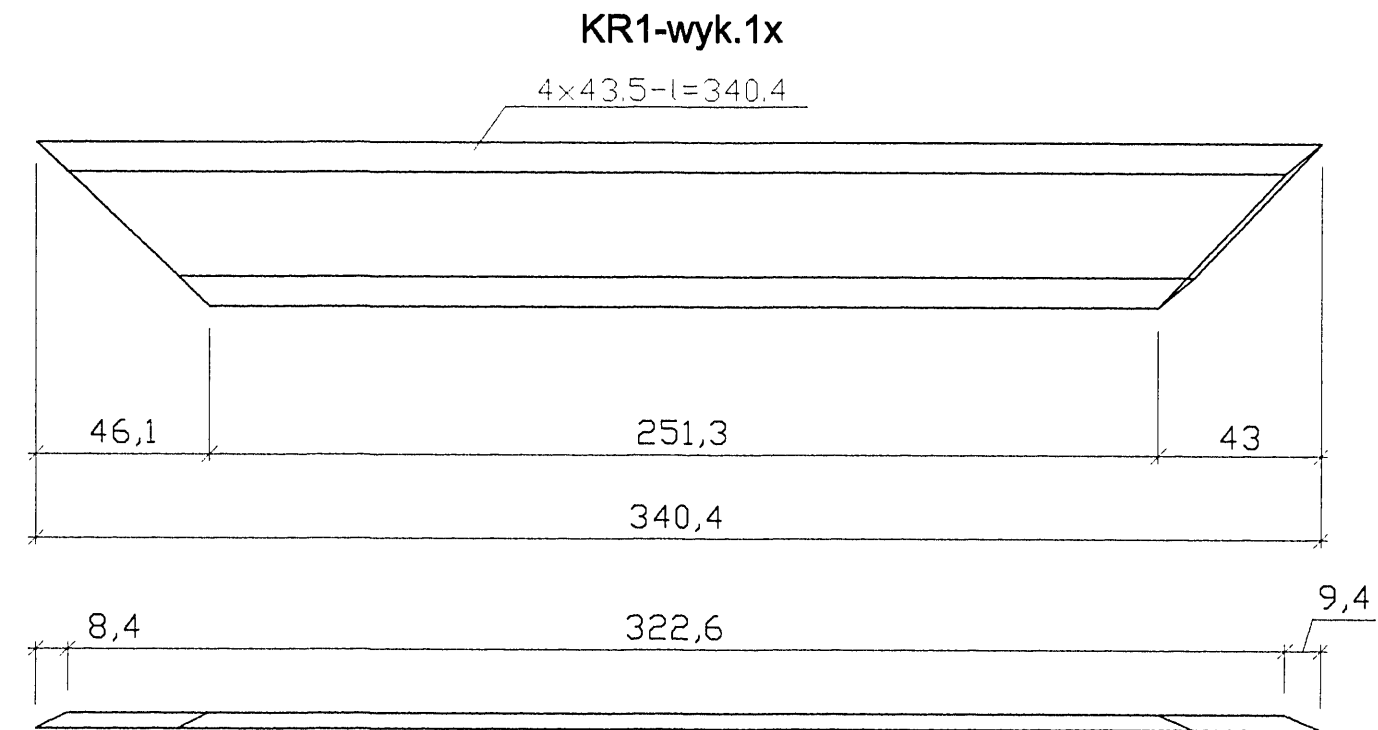
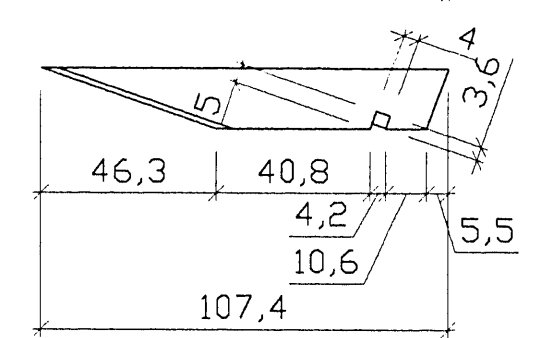
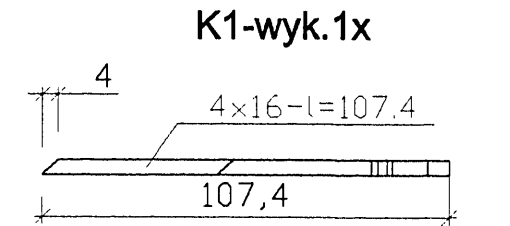
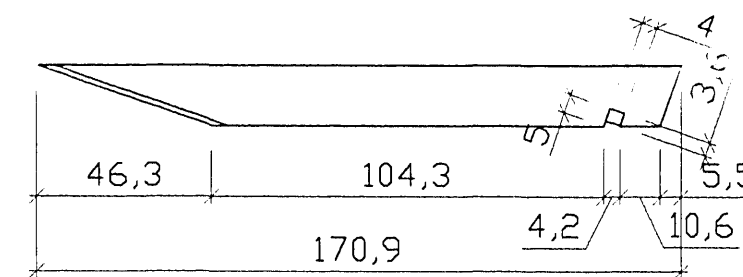
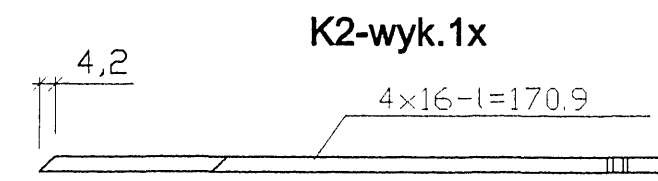
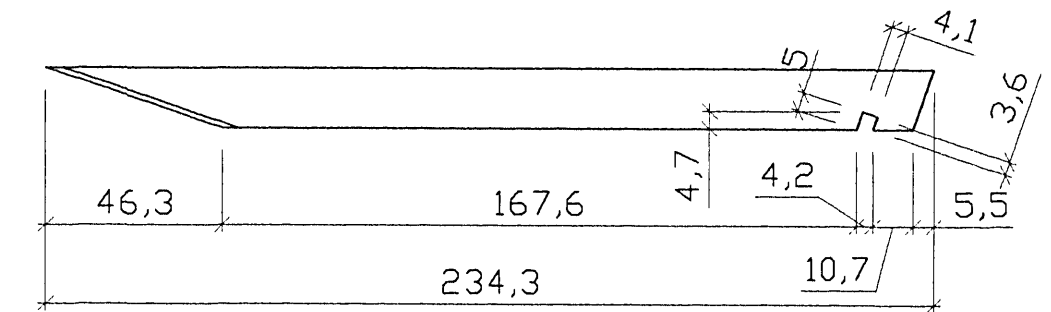
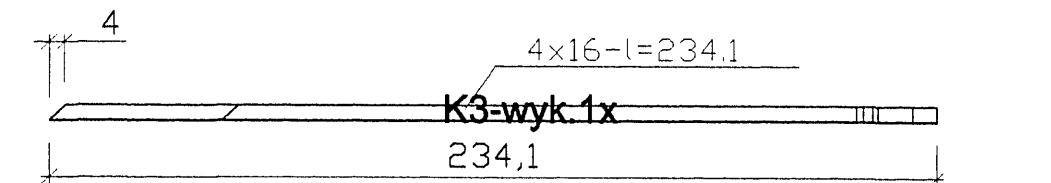
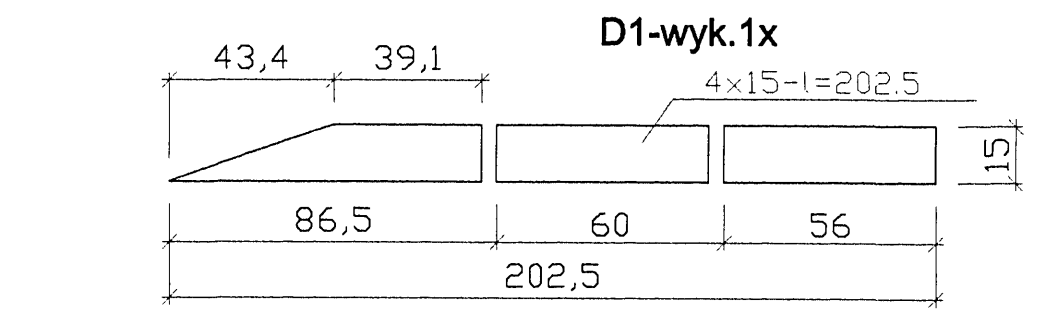
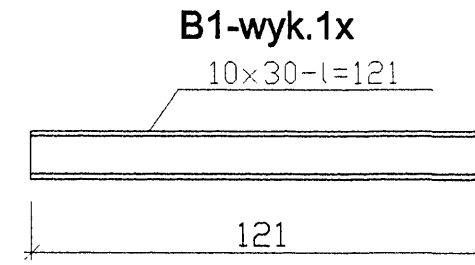
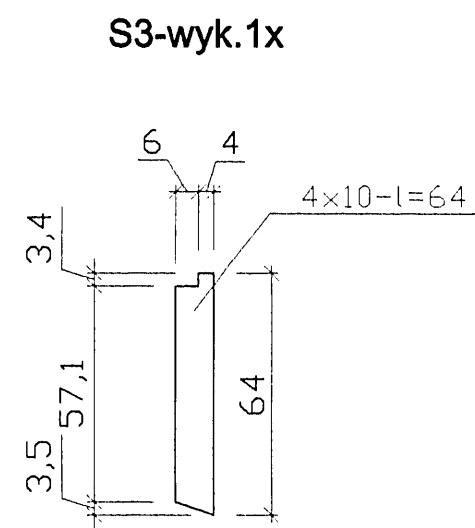
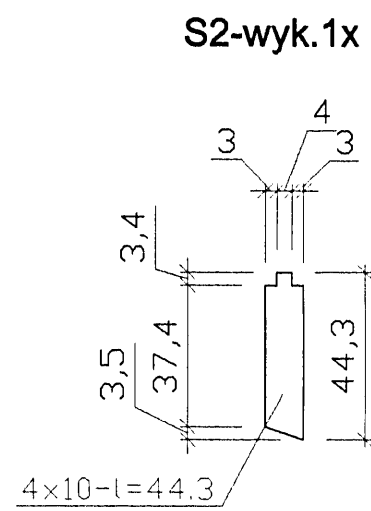
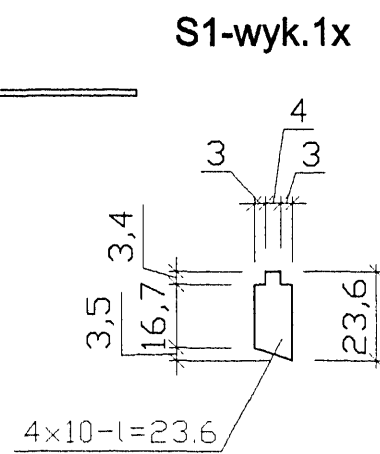
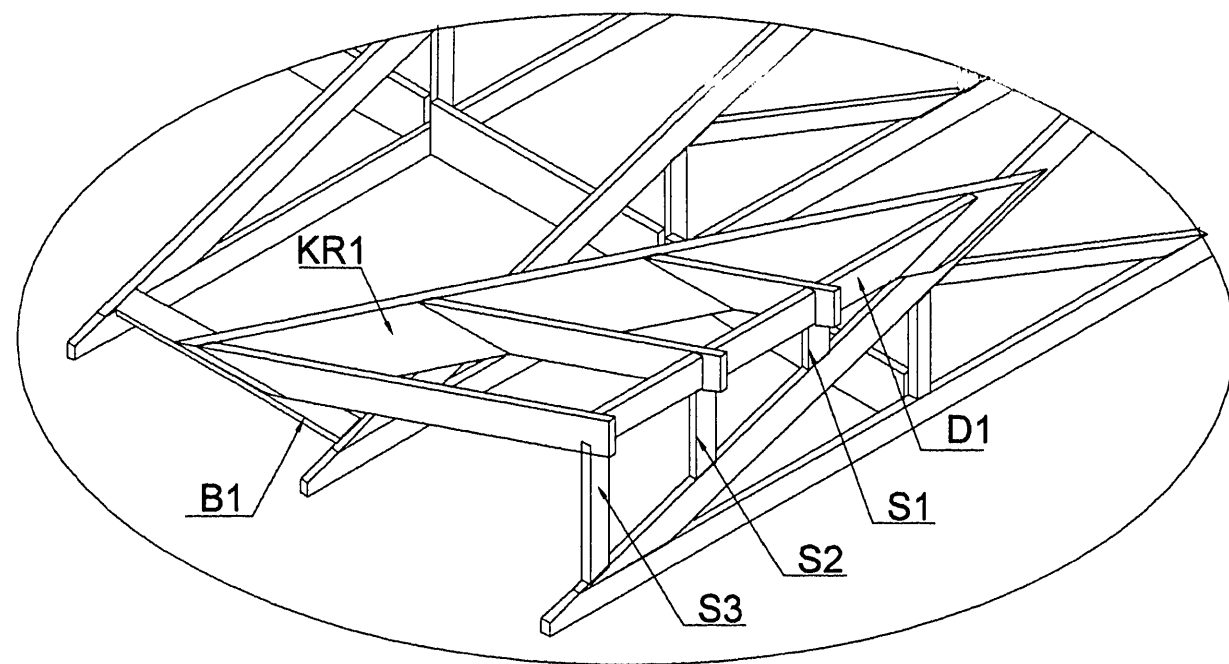
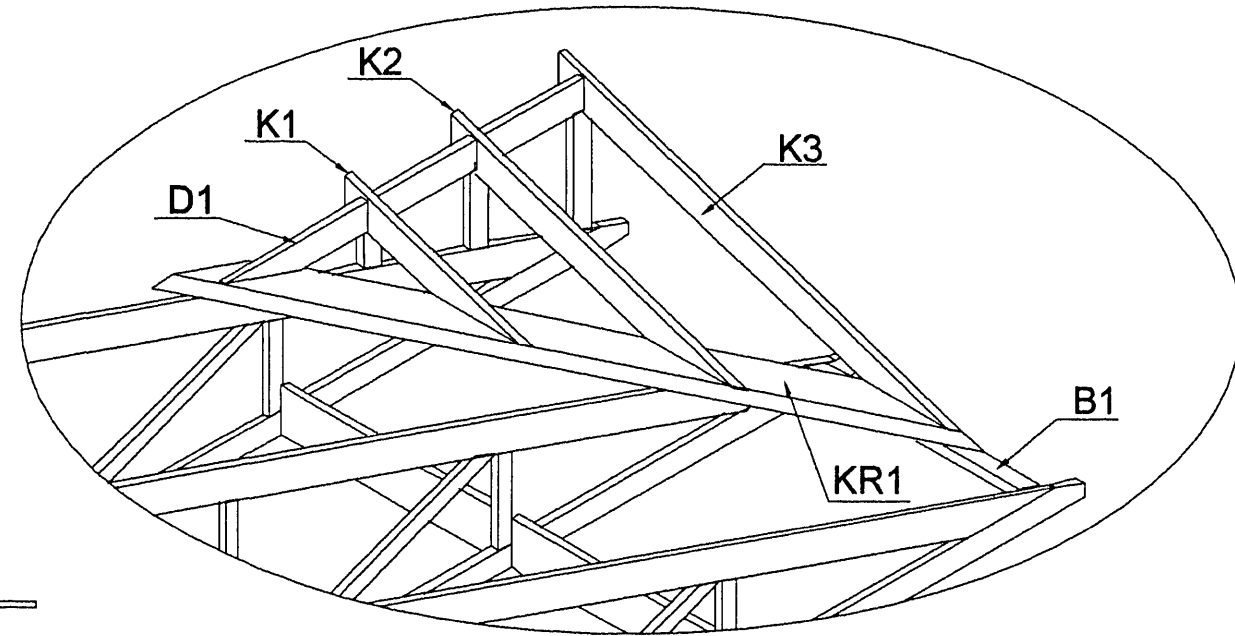
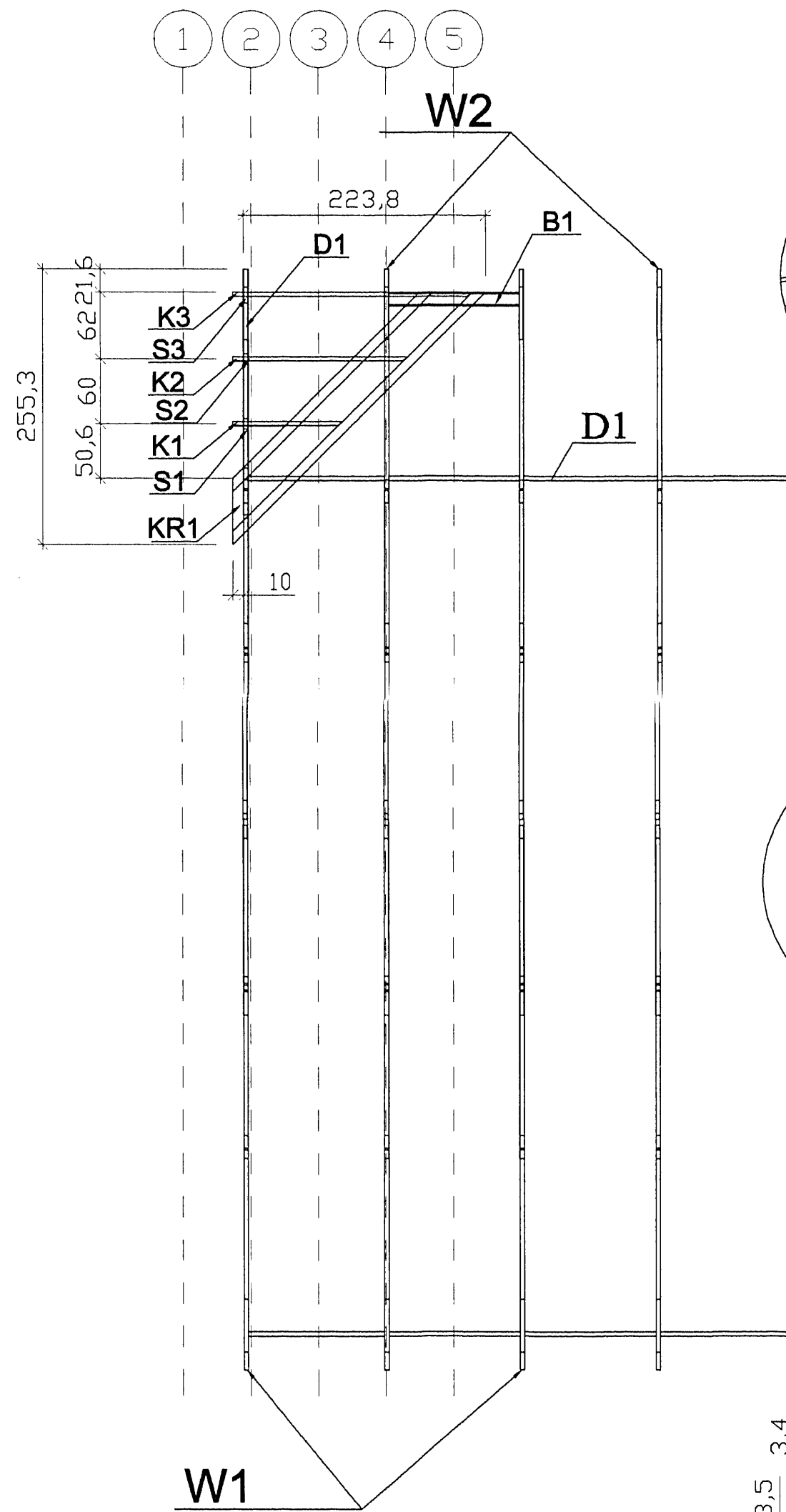



# Szczegół "A"



 autorska pracownia projektowania architektury "APPA-Jan Pudło" 41-605 Świętochłowice ul. Moniuszki 3/8 tel., fax: 0/32 245 39 61			
inwestycja	Zespół budynków socjalnych Będzin ul. Wolska	branża	K
nr.proj.	5/1		
nazwa proj.	Projekt wykonawczy architektury i konstrukcji budynków socjalnych		
nazwa rys.	Segment "A" - Wieżba dachowa - szczegół "A"		
główny proj.	mgr inż. arch. Jan Pudło upr.proj. 482/85	data	02.2005 r.
proj.konstr.	mgr inż. Jacek Mikoś upr.bud. 418/87	edycja	"A"
opracował	Henryka Grochol	skala	1:50
sprawdz.	mgr inż. Roman Gnialdo upr.bud. 11/77	nr rysunku	4a